

**Nagynyomású tisztító, gőztisztító 1600W
120bar**



Használati utasítás
Az eredeti utasítások fordítása

Fontos biztonsági utasítások

Soha ne irányítsa a fúvókát személyekre vagy állatokra.

Soha ne fogyasszon alkoholt vagy használjon bódítószereket a nagynyomású berendezés használata közben.

Soha ne használja a tisztítószert vízben állva.

Soha ne érintse meg a hálózati csatlakozót nedves kézzel.

Soha ne engedje, hogy elektromos vezetékek vízben legyenek.

Soha ne működtesse a tisztítót, ha a csap el van zárva. Soha ne használjon forró vizet.

Fontos biztonsági szabályok

FIGYELMEZTETÉS: A termék használata során mindig tartsa be az alapvető biztonsági óvintézkedéseket, beleértve:

1. A termék használata előtt olvassa el az összes használati utasítást. Tartsa be az összes biztonsági Utasítások.
2. Ne használja a tisztítószert fáradtan, alkohol vagy gyógyszerek hatása alatt.
3. Injekciózás vagy sérülés veszélye - Ne irányítsa a fúvókát emberekre és állatokra, és ne használja őket.
4. Ne engedje, hogy gyermekek használják a magasnyomású mosót.
5. A sérülésveszély csökkentése érdekében gyermekek közelében történő használat esetén szoros felügyelet szükséges.
6. Tudja meg, hogyan kell azonnal kikapcsolni a gépet, csökkenteni a nyomást és megtanulni a magasnyomású mosó kezelését.
7. Legyen éber - mindig figyeljen arra, hogy hová célozza a nagynyomású fúvókát.
8. Tartsa tisztán a munkaterületet, ahol a berendezéssel dolgozik, és győződjön meg arról, hogy senki sem tartózkodik a berendezésen, amikor Ön dolgozik.
9. Mindig tartsa meg az egyensúlyát és a megfelelő stabil pozíciót - ne próbáljon instabil szőnyegen állni.
10. A munkaterületet megfelelő vízelvezetéssel kell ellátni, hogy csökkentsék a csúszós felületek miatti esések lehetőségét.
11. Kövesse a telepítés során megadott karbantartási utasításokat.

12. Az áramütés veszélyének csökkentése érdekében minden csatlakoztatásnak szárazon kell lennie. Ne érintse meg a dugót nedves kézzel.

Általános biztonsági előírások

1. A tisztítószer kizárólag otthoni használatra készült.
2. A nagy kopás és a hajlítás miatt a nagynyomású tömlő megsérülhet. Ne használjon sérült nagynyomású tömlőt.
3. Ne használja a magasnyomású mosót éghető anyagok, gyúlékony gőzök vagy por közelében.
4. Egyes vegyi anyagok vagy tisztítószeres belélegezve vagy lenyelve veszélyesek lehetnek, ami súlyos sérülést okozhat. Ha fennáll a gőzök belégzésének veszélye, használjon légzőkészüléket.
maszk vagy légzőkészülék. Olvassa el a légzőmaszk használatára vonatkozó összes utasítást, hogy a maszk biztosítsa a szükséges védelmet a káros füstök belégzése ellen.
5. Mielőtt a berendezéssel dolgozna, ellenőrizze a berendezés minden alkatrészét, és győződjön meg arról, hogy a berendezésben lévő víz nem fagyott-e be. Ne tárolja a készüléket 0 °C alatti hőmérsékleten.
6. Ne végezzen semmilyen módosítást a berendezésen. Sérült vagy hiányzó alkatrészekkel rendelkező, illetve védőburkolat vagy ház nélküli berendezéseket nem szabad használni.
7. Tartsa fenn a nyomást a magasnyomású tömlőben, amely a magasnyomású mosóhoz és a magasnyomású pisztolyhoz csatlakozik. A tömlő nyomás alatti leválasztása súlyos sérülést okozhat.
8. Ne hagyja felügyelet nélkül a magasnyomású mosót működés közben.
9. Az áramütés elkerülése érdekében tartsa a nagynyomású fúvókákat távol a tápkábeltől.

Szimbólumok

A szimbólumok megjelenhetnek a készülék címkéin és a használati útmutatóban. Ezek vagy termékinformációkat, vagy a berendezés használatára vonatkozó utasításokat tartalmaznak.



Lehetséges sérülést jelez



Dupla szigetelésű konstrukció



Ne tegye ki esőnek, és ne használja nedves helyen.



A sérülésveszély csökkentése érdekében a felhasználónak el kell olvasnia és meg kell értenie a kezelési útmutatóban szereplő összes információt, mielőtt a berendezéssel dolgozna.



A berendezéssel végzett munka során mindig viseljen védőszemüveget vagy védőmaszkot fedővel és szükség esetén teljes arcvédővel.



A sérülésveszély csökkentése érdekében soha ne irányítsa a vízsugarat emberekre vagy állatokra.

A szivárgó tömlők és csatlakozások az erős vízsugarak miatt szintén sérüléseket okozhatnak.



Csökkentse a sérülés kockázatát a visszarúgás kimeneteleiben. A készülék leeresztésekor a nyomópisztolyt mindkét kézzel kell tartani.



A berendezés száraz környezetben történő üzemeltetésére vonatkozó utasítások és a biztonságos eljárások be nem tartása áramütést okozhat.



Figyelem! Soha ne irányítson fegyvert emberekre, állatokra, elektromos vagy elektronikai felszerelés.



A készülék nem arra szolgál, hogy ivóvízforráshoz csatlakoztassák.



A nem használt elektromos szerszámokat nem a háztartási hulladékkal együtt, hanem környezetbarát módon kell ártalmatlanítani. Az ilyen berendezéseket az erre kijelölt telephelyeken kell leadni. Az újrahasznosítással kapcsolatos információkért forduljon a helyi önkormányzathoz.

Dupla szigetelésű berendezések szervizelése

A kettős szigetelésű termékben a földelés helyett két szigetelési rendszert használnak. A kettős szigetelésű berendezéseknél nincs szükség földelésre. Ne telepítsen semmilyen kiegészítő

földelő elemek. A kettős szigetelésű termékek szervizelése speciális gondozását és az ilyen típusú berendezésekkel kapcsolatos ismereteket, és csak szakképzett szervizszemélyzet végezheti el. A kettős szigetelésű termék cserealkatrészeinek meg kell egyezniük az eredeti alkatrészekkel. A kettős szigetelésű terméken a "KETTŐS SZIGETELT SZIGETELÉS" feliratot vagy "KETTŐS SZIGETELÉSŰ".

Hosszabbító kábel használata

Hosszabbító kábel használata ezzel a termékkel NEM ajánlott. Ha muszáj használnia hosszabbítót, csak kültéri használatra tervezett hosszabbítót használjon. Csak olyan hosszabbítókábeleket használjon, amelyek teljesítménye nem kisebb, mint a készüléken feltüntetett teljesítmény.

Termék. A hosszabbító kábel használata előtt ellenőrizze azt. Ne húzza meg a tápkábelt, hogy kihúzza a konnektorból. A kábelt hőforrásoktól és éles szélektől távol vezesse el. Mindig húzza ki a hosszabbító kábelt a konnektorból, mielőtt a terméket kihúzza a hosszabbító kábelből.

FIGYELMEZTETÉS - Az áramütés veszélyének csökkentése érdekében. Minden csatlakozásnak szárazon kell lennie. Ne fogja meg a dugót nedves kézzel.

- Ne használja a készüléket, ha a hálózati kábel vagy a készülék fontos részei, pl. biztonsági berendezések, nagynyomású tömlők, kioldószerkezetek megsérültek.
- Hosszabbító kábel használata esetén a dugónak és a csatlakozónak vízállóknak kell lennie. **FIGYELMEZTETÉS:** A nem megfelelő hosszabbító kábelek veszélyesek lehetnek.
- Tisztítás vagy karbantartás, valamint alkatrészcsere vagy beállítások elvégzése esetén húzza ki a dugót a csatlakozóaljzatból.

Nagynyomású tisztító használata

A készüléket kizárólag hideg vízzel való használatra tervezték. Ne használjon forró vizet ebben a készülékben.

1. Olyan tisztítószeret használjon, amelynek nyomása nem nagyobb, mint a berendezésen feltüntetett nyomás. Soha ne működtesse a berendezést víz nélkül.

A gép víz nélküli elindítása helyrehozhatatlan károkat okoz.

2. Győződjön meg róla, hogy a nyomástisztításhoz használt víz nem szennyezett, nem tartalmaz homokot vagy

nincs korróziót okozó kémiai termék.

3. FIGYELEM - A magasnyomású mosó sokféleképpen használható, többek között autómosásra, csónakmosásra, szennyeződések eltávolítására. A nagy víznyomás károsíthatja a munkafelületet, ha a berendezést nem megfelelően használják. Részletes információkért kérjük, olvassa el a használati utasítást felszerelés. A megfelelő működés érdekében mindig tesztelni kell a berendezés működését.

4. Soha ne mozgassa a készüléket a tömlő meghúzásával. Erre a célra használja a készüléken lévő fogantyút.

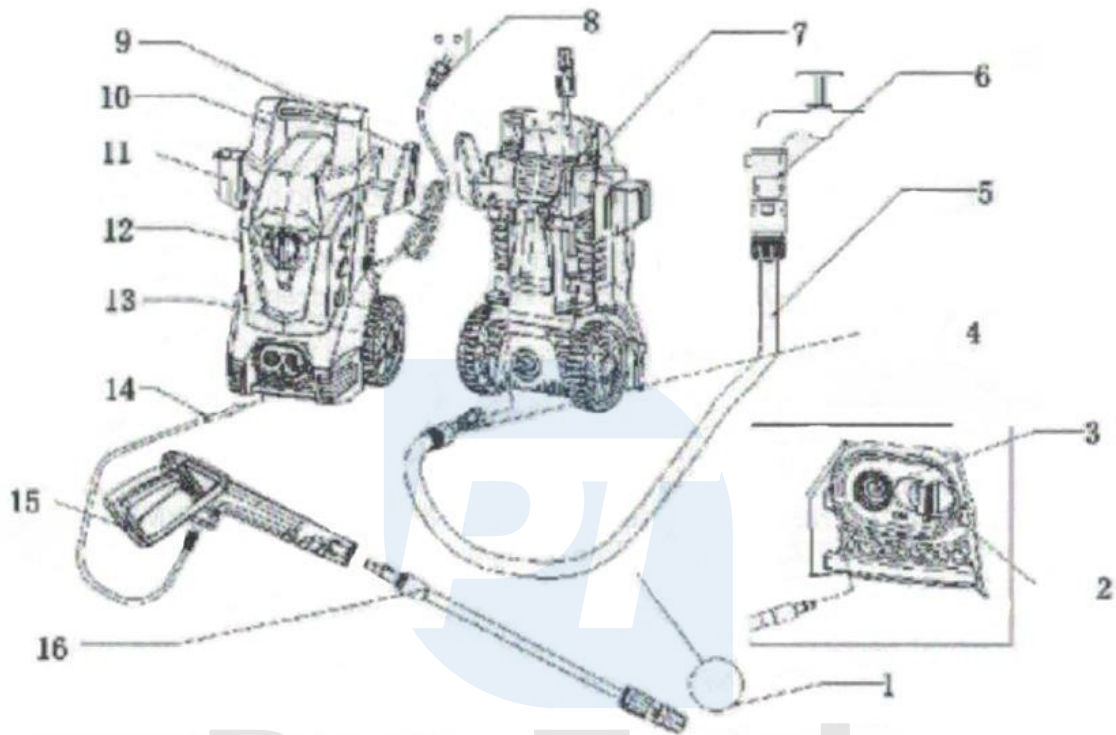
5. Tartsa a nagynyomású tömlőt mindkét kezében. Egyik kezével fogja a pisztolymarkolatot, a másik kezével pedig a fogantyút.

6. A mosószer adagolásakor a mosószert alacsonyabb nyomással permetezik. A mosószer használata után mossa le a helyet a fúvókával.

Pro-Tech
shop

Telepítés

Nyissa ki a csomagot. Vegye ki a készülék minden részét, és ellenőrizze, hogy a csomag minden elemet tartalmaz-e:

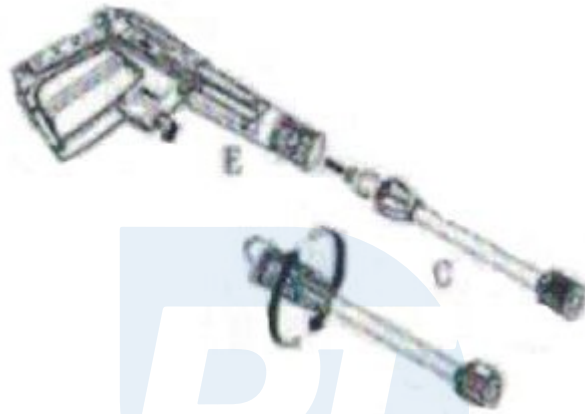


- | | |
|------------------------------|-----------------------|
| 1. Fúvóka tisztítókefe | . Tápkábeltartó |
| 2. Switch | . Fogantyú |
| 3. Vízkivezetés | . Pisztolytartó |
| 4. Vízbevezető anya | . Kapcsoló |
| 5. Vízellátás (opcionális) | 13. Kerék |
| 6. Rögzítő elem (opcionális) | 14. Nagynyomású tömlő |
| 7. Támogató elem | . Nyomópisztoly |
| 8. Tápkábel | . Állítható fúvóka |

(A fenti ábra csak tájékoztató jellegű, a változtatás jogát fenntartjuk.)

1. lépés

A. Illessze a pisztolyhosszabbító szerszámot (C) a pisztolyra (E). Nyomja és forgassa a pisztolyhosszabbító rudat (C) a pisztolyon (E), amíg az a helyére nem kattant. Miután az elemek megfelelően összeillesztésre kerültek, a két elemet nem lehet szétválasztani a pisztolyon (E) való húzással. A tisztítófúvókákat ugyanígy helyezze be. A tisztítófúvókák beállításától függően, hogy melyik fúvóka alkalmas a tisztítandó felületre. A pisztolyra csak egy fúvóka csatlakoztatható. A berendezés helyes működéséhez a nagynyomású pisztoly minden alkatrészét fel kell szerelni.

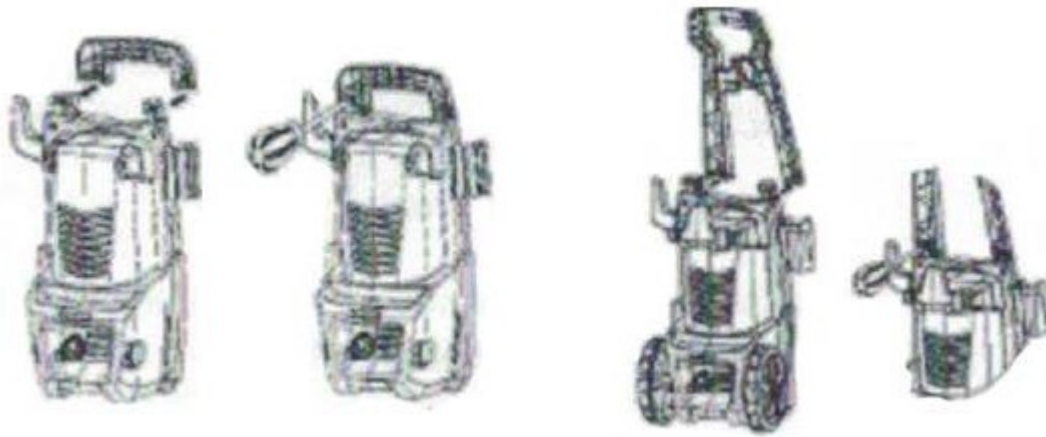


B. Helyezze az állítható fúvókát (D) a pisztolyba (E). Mivel a készülék gyorszorítóval felszerelve, egyszerűen nyomja be a fúvókát a pisztolyba (E), amíg az be nem kattant a helyére. Miután az elemek megfelelően összeillesztésre kerültek, a két elemet nem lehet szétválasztani; a pisztoly (E) esetében. A TURBO fúvókát ugyanúgy kell elhelyezni, attól függően, hogy melyik fúvóka alkalmas a tisztítandó felülethez. A pisztolyba csak egy fúvóka helyezhető be. A nagynyomású pisztoly minden alkatrészét be kell szerelni a berendezés megfelelő működésének biztosítása érdekében.



2. lépés

Csavarozza a fogantyút a magasnyomású mosó testéhez. A csavarokat a készülékhez mellékeljük.



3. lépés

Csatlakoztassa a nagynyomású tömlőt (F) a magasnyomású mosó vízkivezetéséhez. Győződjön meg róla, hogy a tömlő megfelelően csatlakozik, hogy ne legyen szivárgás. Két elemet nem lehet egymástól elválasztani, ha az elemek megfelelően csatlakoztatva vannak. Nyomja meg a gombot a nyílnak megfelelően, majd húzza ki a nagynyomású tömlőt.



4. lépés

Csatlakoztassa a nagynyomású tömlőt (F) a pisztolyhoz (E). Győződjön meg arról, hogy a tömlő megfelelően van-e igazítva. Ha az elemek megfelelően vannak felszerelve, nem lehet a két elemet szétválasztani az egyiket meghúzva. Nyomja meg a gombot a nyílnak megfelelően, majd húzza ki a nagynyomású tömlőt.



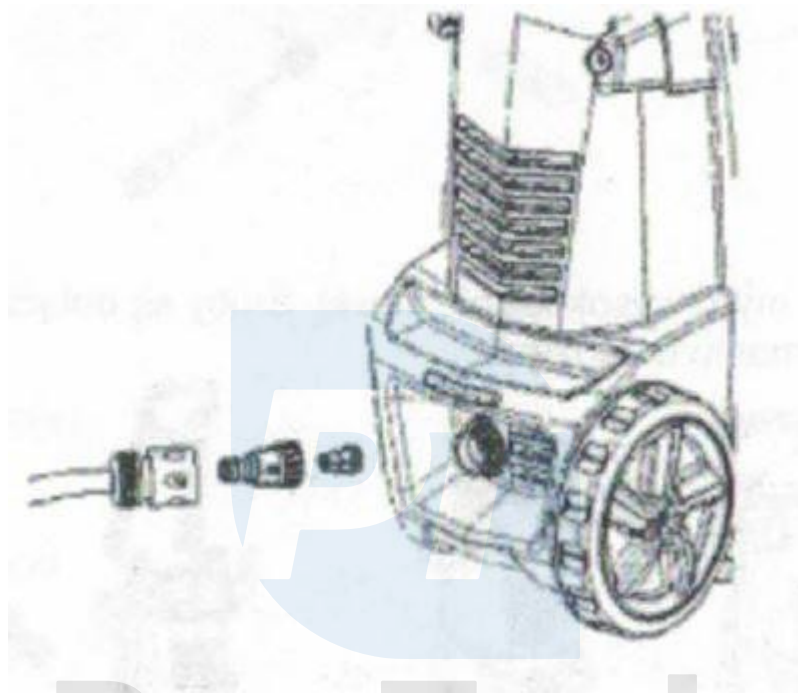
5. lépés

Helyezze a permetezőszerszám fúvókáját (J) a pisztolyba (E). Nyomja meg és fordítsa el a permetező a fúvókát (J) jobbra a pisztolyon (E), amíg az a helyére nem kattant. Ha az elemek megfelelően rögzültek, nem lehet a két elemet szétválasztani az egyiket meghúzva.



6. lépés

Csatlakoztassa a tömlőcsatlakozást a magasnyomású mosóhoz. Összeszerelés előtt távolítsa el a műanyag burkolatot, amely a nyomásmosó férfi csatlakozójába van behelyezve. Ez a műanyag sapka eltávolítás után kicsúsztható. Miután mindkét elem elkészült, csatlakoztassa a kerti tömlőt a csatlakozócsavarral a nyomásmosóhoz. Csatlakoztassa a kerti tömlőt a vízforráshoz.



A készülék működése

A készüléket kizárólag hideg vízzel való használatra tervezték. Ne használjon forró vizet ebben a készülékben.

Indítsa el a oldalt.

Miután csatlakoztatta a magasnyomású mosót a hidegvíz-ellátáshoz, kövesse a következőket a következőképpen:

- Győződjön meg róla, hogy a hálózati kapcsoló OFF állásban van.
- Csatlakoztassa a kerti tömlőt a bemeneti csatlakozóhoz.
- Állítsa be az állítható szórófejet a pisztolyba az 1. szerelési lépésnek megfelelően.
- Szerelje fel a konzolt a géptestre a 2. szerelési lépésnek megfelelően.
- Csatlakoztassa a nagynyomású tömlőt a nagynyomású csatlakozóhoz a 3. szerelési lépésnek megfelelően.

- Csatlakoztassa a nagynyomású tömlőt a pisztolyhoz a 4. szerelési lépésnek megfelelően.
- Csatlakoztassa a szórófejet a szórópisztolyhoz az 5. szerelési lépésnek megfelelően.
- Nyissa ki a vízbevezető szelepet.
- A gép bekapcsolása előtt nyomja meg a pisztoly kioldóját, hogy a teljes szivattyú- és tömlőegységet légtelenítse.
- Indítsa el a magasnyomású mosót a főkapcsoló ON állásba kapcsolásával és a kioldó megnyomásával.

MEGJEGYZÉS: A motor nem működik folyamatosan, hanem csak akkor, amikor az exponálógombot megnyomja.

FIGYELMEZTETÉS - SÉRÜLÉSVESZÉLY! A ravasz meghúzásakor a készülék permetezni kezd. A készülék kikapcsolása után a készülékben és a tömlőben továbbra is magas nyomás marad. Irányítsa a pisztolyt biztonságos irányba, és engedje le a nyomást. SOHA ne irányítsa a vízszugarat emberekre vagy állatokra.

Automatikus be/ki kapcsolás

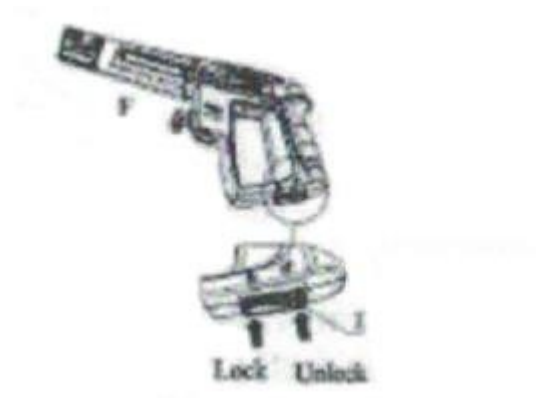
A magasnyomású mosó automatikus bekapcsolással van felszerelve. A magasnyomású mosó csak akkor működik, ha a főkapcsoló ON állásban van, és a pisztoly kioldóját lenyomja. Amikor a ravaszt elengedik, a motor automatikusan kikapcsol. A tisztító leállításához engedje el a kioldó gombot, és fordítsa a kapcsolót OFF állásba. A készüléknek teljesen ki kell kapcsolnia, ha nem használja.

Pisztoly szellőztetés

Nagyon fontos, hogy a pisztolyt használat előtt végeztesse ki. Lásd a "Telepítési utasítások" című részt. Egyszerűen csatlakoztassa a kerti tömlőt a magasnyomású mosóhoz, és húzza meg a ravaszt, mielőtt bekapcsolja a készüléket. Ez lehetővé teszi a tömlő légtelenítését. Tartsa lenyomva a ravaszt kb.

percig, hogy teljesen megszűnjön a nyomás a készülékből. Az eljárás során a víz alacsony nyomáson fog kifolyni a pisztolyból. A légtelenítéssel kapcsolatos további információkért olvassa el a "Készülék üzemeltetése" című részt.

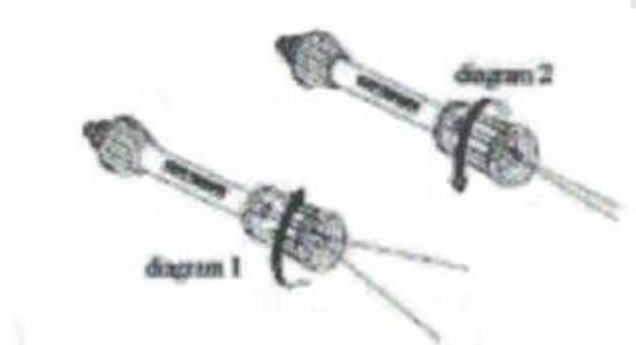
Fegyver biztonsági zár



A magasnyomású mosó biztonsági ravaszszal van felszerelve. Amikor a tisztító nincs használatban, a zár funkciója az, hogy megakadályozza a gép véletlen elindulásának lehetőségét.

Állítható szórófej

Az állítható fúvóka lehetővé teszi a különböző szórásképek használatát a teljes permetezéstől (1. ábra) a közvetlen permetezésig (2). Ha a tisztítószeret fa, fedélzet, díszlécek, járművek stb. tisztítására használja, mindig használja a permetezőt, és a permetezést a felülettől legalább 36 hüvelyk távolságban kezdje el, hogy elkerülje a tisztítandó anyag felületének sérülését.

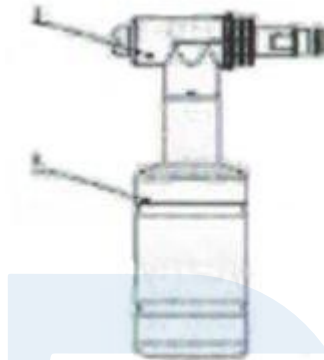


- Figyelmeztetés: A nagynyomású vízszugár veszélyes, ha nem megfelelően használják. Az áram nem irányítható emberek, feszültség alatt álló berendezések és maga a berendezés felé.

- Ne használja a vízszugarat önmaga vagy más személyek felé ruhák tisztítására vagy lábbelik.

Fúvóka a mosószer permetezéséhez

A szórófej a munkadarab felületére permetezett folyékony tisztítószeres számos formájához használható. A tartályt csak tisztítószerrel töltsse meg. Ne öntsön vizet a tartályba. A nagy nyomású tisztítószer automatikusan összekeveri a tisztítószert a vízzel. A tisztítószert végzett munka után úgy állítsa be az állítható fúvókákat, hogy a tisztítószert a nagy nyomású vízzel leöblítse.



Tisztítószer használata

A nagy nyomású tisztítószer alacsony nyomáson permetezi a tisztítószert. A tisztítószert tisztításához használja az állítható fúvókát.

A biológiailag lebomló tisztítószereket kifejezetten a környezet és a magas nyomású mosó védelme érdekében fejlesztették ki. Ezek a tisztítószerek nem tömítik el a szűrőt, és hosszú távon védik a magas nyomású mosó belső részeit.

1. lépés

A fúvókákat a mosószertartályról a mosószertartály óramutató járásával ellentétes irányba történő elfordításával és a két alkatrész szétválasztásával válassza le.



2. lépés

Töltse meg a tartályt jóváhagyott tisztítószerrel. Lassan öntse a tisztítószeret tölcsér segítségével.

Szerelje vissza a két elemet úgy, hogy a fúvókát visszahelyezi a mosószertartályra, és elfordítja az óramutató járásával megegyező irányba.



Tisztítás és tárolás

A magasnyomású mosó kikapcsolása

A készülékkel végzett munka után kapcsolja ki a készüléket az alábbiak szerint:

- Kapcsolja a gép kapcsolóját OFF állásba
- A nagynyomású tömlő lecsatlakoztatása előtt irányítsa a pisztolyt egy biztonságos helyre, és engedje le a nagynyomású vizet.
- Húzza le a nagynyomású tömlőt a tisztítóról és a pisztolyról.
- Csatlakoztassa le a kerti tömlőt a tisztítóról.
- Vegye le a kerti tömlőről a gyorskioldót, és csatlakoztassa a tisztítóra szerelt csatlakozó részhez.
- Távolítsa el a felesleges vizet a szivattyúból a készülék két oldalra történő megdöntésével, hogy a be- és kimeneti nyílásokból eltávolítsa a maradék vizet.
- Vegye ki a vízbeömlő szűrőt, és öblítse át vízzel a szennyeződések eltávolítása érdekében. Tisztítsa meg újra a szűrőt mount
- Ürítse ki a tartályt, és törölje le folyó víz alatt.
- Törölje le a vizet minden alkatrészről és műszerről.
- Zárja be a fegyver biztonsági zárját
- Tartsa a tisztítószeret, alkatrészeket és tartozékokat 0 °C (32 °F) feletti hőmérsékletű helyen.

Fagyvédelem és hosszú távú tárolás

Követik a fenti utasításokat, és a következő lépésekkel egészítik ki:

- A vízellátás lecsatlakoztatása után és a nagynyomású tömlő lecsatlakoztatása előtt 2-3 másodpercre kapcsolja be a tisztítót, hogy a maradék vizet eltávolítsa.

AZONNAL KAPCSOLJA KI

A tisztítógép víz nélkül történő további üzemeltetése súlyos károkat okoz a gépben.

- **FIGYELMEZTETÉS:** Az utasítások be nem tartása a szivattyúegység súlyos károsodását eredményezi.

Karbantartás

- Ez a magasnyomású mosó zárt kenőrendszerrel rendelkezik, így nincs szükség kenőanyag hozzáadására.

- Használat előtt ellenőrizze az összes tömlőt és tartozékot a sérülések szempontjából.

- Időnként ellenőrizni kell az iszap beömlő szűrőjét.

Tisztítás

Fa és vinil felületek

Tisztítsa meg a felületet tiszta vízzel. Ha tisztítószert használ, töltsen meg a tisztítószer tartályát, és alacsony nyomással vigye fel a tisztítandó felületre. Az optimális eredmény érdekében a munkaterületet kisebb darabokra kell csökkenteni, és fokozatosan tisztítsa meg az egyes alkatrészeket. Hagyja a tisztítószert néhány percig a felületen, majd nagy nyomás alatt tisztítsa meg. **NE VÁRJA MEG, HOGY A TISZTÍTÓSZER MEGSZÁRADJON A FELÜLETEN.** A legjobb eredmény érdekében mindig balról jobbra és felülről lefelé tisztítson. Nagy nyomással permetezzen permetezővel, úgy, hogy a fúvóka hegye legalább 6-9 hüvelyk távolságra legyen a tisztítandó felületet. Közvetlen permetezés esetén tartson nagyobb távolságot a tisztítási területtől. Megjegyzés: Puhább faanyagok esetében a permetezési ponttól való távolságot növelni kell.

Cementfelületek, kő és téglák

Tisztítsa meg a felületet tiszta vízzel. Ha tisztítószert használ, töltsen meg a tisztítóedényt szerrel, és alacsony nyomással vigye fel a tisztítandó felületre. Öblítse le nagy nyomáson, szórófejjel, a szórófej csúcsát legalább 3-6 hüvelyk távolságra tartva a

a tisztítandó felületet. Közvetlen permetezés esetén tartson nagyobb távolságot a tisztítási területtől. Megjegyzés: Puhább felületek esetén növelje a tisztítási területtől való távolságot.

Autók, hajók és motorkerékpárok

Tisztítsa meg a felületet tiszta vízzel. Ha tisztítószerrel használ, töltse meg a tisztítószer tartályát, és alacsony nyomással vigye fel a tisztítandó felületre. Az optimális eredmény érdekében a munkaterületet kisebb darabokra kell csökkenteni, és fokozatosan tisztítsa meg az egyes alkatrészeket. Hagyja a tisztítószerrel néhány percig a felületen, majd nagy nyomás alatt tisztítsa meg. **NE VÁRJA MEG, HOGY A TISZTÍTÓSZER MEGSZÁRADJON A FELÜLETEN.** A legjobb eredmény érdekében mindig balról jobbra és felülről lefelé tisztítson. Permetezzen, amikor nagy nyomású permetezőgépet, a fúvóka hegye legalább 8 hüvelyk távolságra a tisztítandó felülettől. Közvetlen permetezés esetén tartson nagyobb távolságot a tisztítandó területtől. Megjegyzés: Puhább faanyagok esetén a permetezési ponttól való távolságot növelni kell.

Grillek, berendezések, kerti szerszámok

Tisztítsa meg a felületet tiszta vízzel. Ha tisztítószerrel használ, töltse meg a tisztítóedényt szerrel, és alacsony nyomással vigye fel a tisztítandó felületre. Öblítse le nagy nyomáson, szórófejjel, a fúvóka hegyét legalább 1-3 hüvelyk távolságra tartva az a tisztítandó felületet. Közvetlen permetezés esetén tartson nagyobb távolságot a tisztítási területtől. Megjegyzés: Puhább felületek esetén növelje a tisztítási területtől való távolságot.

shop

Műszaki adatok

Modell	501/502/503-1200	501/502/503-1400	601/602/603-1600C	601A/602A/603A-2100C
Feszültség	AC220-240V, AC120-127V			
Frekvencia	50/60Hz			
Teljesítmény	1200W	1400W	1600W	2100W
Névleges nyomás	70bar	80bar	90bar	140bar
Maximális nyomás	100bar	105bar	120bar	200bar
Flow	5,5 l/min	5,5 l/min	6,0 l/min	6,0 l/min
Maximális nyomás vízellátás	1Mpa			
Maximális vízhőmérséklet	50 °C			

Mérési hangnyomásszint az ISO 3744 szabvány szerint

Lpa (hangnyomás) db (A) 90,3

Kpa (hangnyomás) db (A) 3 Lwa

(hangteljesítmény) db (A) 105

Kwa (hangteljesítmény) db (A)

3

Átlagos gyorsulási érték: <2,65 m/s²

Pro-Tech
shop

Környezetvédelem

Ha a berendezés elfogyott, ne dobja ki a háztartási hulladékba. Az ilyen berendezéseket környezetbarát módon kell ártalmatlanítani.

Problémák

A probléma	Ok	Megoldás
Nyomáscsökkenés vagy rezgés	Nincs víz Eltömődött vízszűrő	Nyissa ki a vízszelepet Tisztítsa meg a szivattyú vízszűrőjét. Töltse fel a tömlőt
A motor zúg indításkor és nem indul el	A hálózati feszültség túl alacsony A szórópisztoly elakadt A kábel keresztmetszete túl kicsi	Ellenőrizze az elektromos Kapcsolat A gép indítása után ellenőrizze a szórópisztolyt Használjon megfelelő keresztmetszetű hosszabbító kábelt. Sofőr. Lásd: Eszköz csatlakoztatása a tápegységhez
A motor nem indul	Helytelen feszültség A hálózati védelem (megszakító) nincs bekapcsolva	Ellenőrizze a dugót, a kábelt és a kapcsolót Hálózati biztonság bekapcsolása (megszakító)
A motor leáll	A motor túlmelegedése okozta túlterhelés miatti kikapcsolás	Ellenőrizze, hogy a hálózati feszültség kompatibilis-e a készülékkel. Várjon 3 percig, majd indítsa újra a készüléket.
A tisztítószer nem permetez	Eltömődött fúvóka	Tisztítsa meg a szórófejet fegyverek
A készülék egyenetlen vagy pontatlan folyadékáramlás	Koszos nagynyomású fúvóka a szórópisztolyban. Helytelen készlet szórófejek	Tisztítsa meg a szórófejet a tisztító készletben található eszközzel. Helyesen beállított Grommets